

# Lichtschranke SLIM II

## Bedienungsanleitung

v.1.4

### 1. Arbeitsprinzip.

Die Lichtschranke besteht aus einem Sender und einem Empfänger (Abb. 1). Aus dem Sender wird ein Infrarotbündel gesendet, das eine für das menschliche Auge unsichtbare Barriere bildet. Das Auftauchen eines Hindernisses (z.B. Fahrzeug) im Lichtschrankenbereich wird von der Lichtschranke an die Steuerungszentrale gemeldet. Der Empfänger hat zwei Relaisausgänge NC und NO, die noch mit dem zusätzlichen Relais gesichert wurden. Die Lichtschranke ist bestimmt für Torsysteme als ein draußen arbeitendes Gerät.

### 2. Technische Daten.

▸ garantierte Reichweite	1-15 m
▸ Einstellung des Blickwinkels	horizontal 2000, beim Sender und Empfänger
▸ Spannungsversorgung	12-24V AC/DC (bei der Synchronisierungsfunktion ist AC-Spannungsversorgung erforderlich)
▸ Stromentnahme des Senders	max. 25 mA
▸ Stromentnahme des Empfängers	max. 25 mA
▸ Betriebstemperatur (min. / max.)	-20°C / +55°C
▸ Abmessung Gehäuse	35 x 30 x 110 mm
▸ Montage	Aufputzgehäuse-IP54
▸ Relaisausgänge	NO und NC

### 3. Montage der Lichtschranke.

Damit die Lichtschranke gut funktioniert, ist der Sender und Empfänger auf der Höhe von 40-60cm vom Boden zu befestigen. Die Entfernung zwischen dem Sender und Empfänger sollte nicht kleiner als 1m sein. Sowohl in dem Sender als auch in dem Empfänger lässt sich der Blickwinkel einstellen. Eine koaxiale Montage ist nicht erforderlich. Es sind lediglich die maximalen Schwenkwinkel der Platinen im Sender - und Empfängergehäuse zu berücksichtigen. Da der Empfänger lichtempfindliche Elemente hat, wird empfohlen, den Empfänger auf der weniger sonniger Seite zu montieren. Sowohl der Sender als auch der Empfänger sind senkrecht zu montieren. Die Montageleisten und Feuchtigkeitsabzugslöcher im Gehäuse sollten sich im unteren Gehäuseteil befinden. Eine entsprechende Einstellung des Senders und Empfängers wird erleichtert durch eine grüne RX-Diode, die dann leuchtet, wenn der Senderstrahl den Empfänger erreicht (Abb. 3). Jedes Gehäuse wird an der Montageoberfläche montiert mithilfe von 2 (diagonal) oder 4 Schrauben aus dem Set.



Es dürfen im Lichtschrankenbereich keine Spiegel oder Reflexbänder angebracht werden. Zu beachten ist, dass die optischen Elemente des Senders / Empfängers während der Montage nicht verschmutzt werden dürfen.

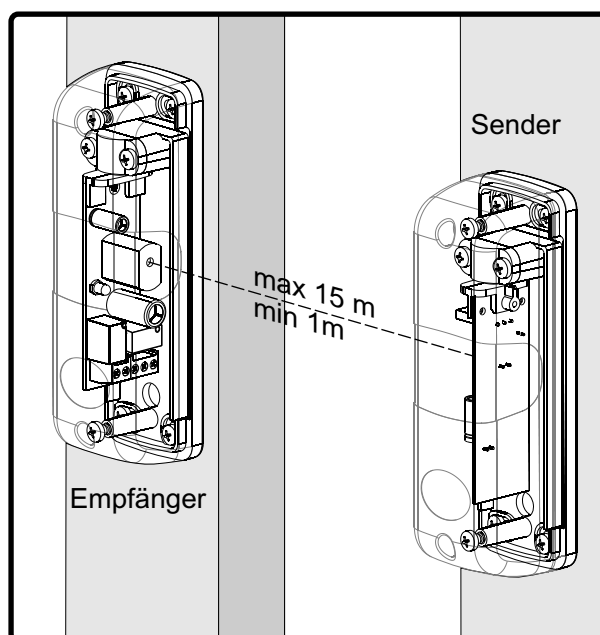


Abb.1 Befestigungsbeispiel der Lichtschranke

# Lichtschranke SLIM II

## Bedienungsanleitung

### 4. Anschließen der Lichtschranke

Die Lichtschranke kann mit der Mehrheit der marktüblichen Torsteuerung zusammenarbeiten.

Es wird empfohlen, dass der Elektroanschluss und der Gesamtanschluss von einer entsprechend qualifizierten Person durchgeführt wird.

Die Anschlüsse sind entsprechend der Abbildung Nr. 3 zu verbinden.

#### Standardanschlus ohne Synchronisierungsfunktion

' Überprüfen Sie bitte, ob die festen Steckbrücken "ZW" im Empfänger- und Sender gelötet sind.

' Schließen Sie bitte die Spannung 12-24V AC/DC an den Empfänger und Sender der Lichtschranke an. Die LED-Dioden (POWER) im Sender und Empfänger sowie die RX-Diode im Empfänger sollen leuchten.

' Bei der Benutzung der Spannung AC sollte man den Empfänger und Sender mit Hilfe dergleichen Phase (das gleiche Netzteil) versorgen.

' Es ist besonders zu beachten, welche Steuerungsweise (NC oder NO) die Steuerungszentrale benötigt. Die Standardeinstellung in der Torautomatik ist der Lichtschrankenbetrieb auf NC.

#### Erweiterter Anschluss mit Synchronisierungsfunktion

Bei der Anwendung von 2 Lichtschrankenpaaren im gleichen Lichtschrankenbereich kann man die Synchronisierungsfunktion (nur im AC Betrieb) ausnutzen, um gegenseitige Beeinflussung zu verhindern.

Zur Aktivierung der Synchronisierungsfunktion muss man die Steckbrücken im Empfänger und Sender entfernen (abschneiden) und mit Wechselspannung 12-24VAC, versorgen.

Die Kabelader von der Spannung muss man an Klemme "1" im Empfänger und im Sender des ersten Lichtschrankenpaares anschließen. Das zweite Lichtschrankenpaar muss mit dergleichen Phase versorgt werden. Das wichtigste ist aber: Man muss die Kabelader beim zweiten Lichtschrankenpaar im Vergleich mit dem ersten Lichtschrankenpaar umgekehrt anschließen (Abb. 3)

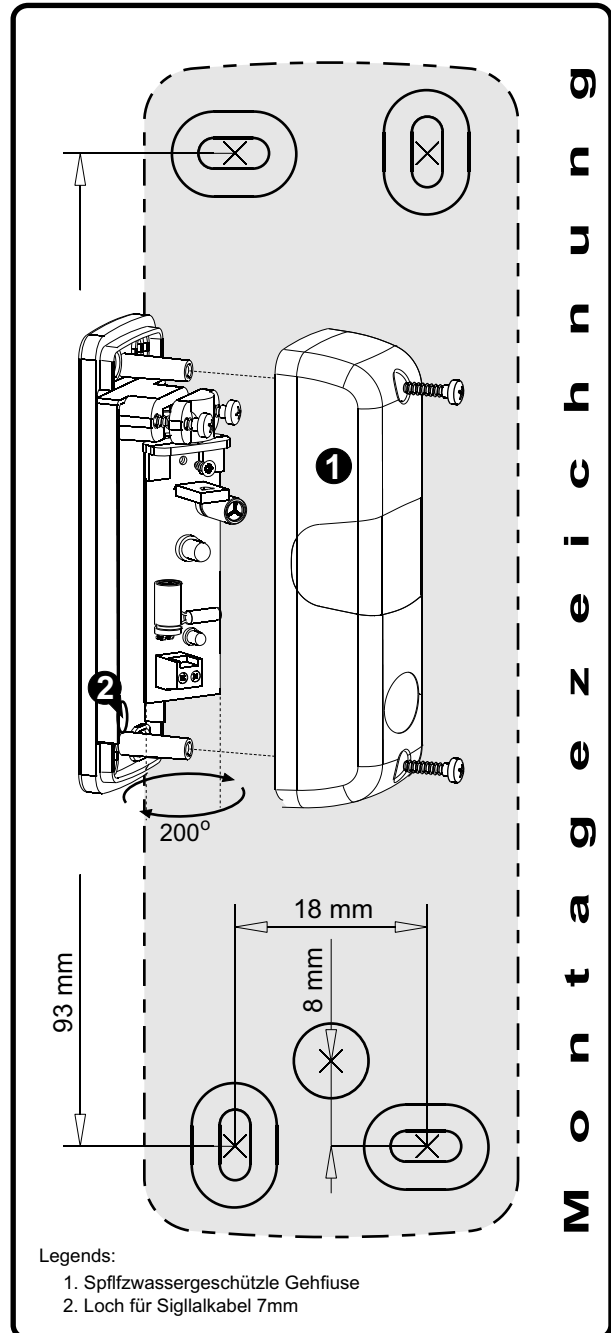


Abb.2 Abstand der Montagelöcher - Maßstab 1:1, Montagezeichnung

# Lichtschanke SLIM II

## Bedienungsanleitung

### 5. Empfangsproben.

Nach dem Anschluss der Lichtschanke ist ein Test durchzuführen, d.h. es ist die Reaktion des Empfängers (RX) auf die Unterbrechung der Strahlenbarriere zu prüfen. Die Torautomatiksysteme müssen mit der Berücksichtigung der PN-EN 12445-Norm getestet werden.

Test der Lichtschanke:

- Die Spannung nur an den Empfänger anschließen und prüfen, ob die RX-Diode aus ist.
- Die Spannung auch an den Sender anschließen und prüfen, ob die RX-Diode an ist.
- Eine Walze mit dem Durchmesser von 5cm und der Länge von 30cm durchziehen, indem die optische Achse zwischen dem Sender und Empfänger senkrecht durchgeschnitten wird, Zuerst in der Nähe des Senders TX und dann in der Nähe des Empfängers RX und danach in der Mitte zwischen den beiden. Jedes Mal sollte die Lichtschanke vom Ruhezustand auf die Alarmzustand schalten, was durch das Erlöschen der RX-Diode sichtbar ist.

### 6. Garantie

Der Hersteller DTM System übergibt das funktionierende und betriebsbereite Gerät. Der Hersteller gewährt Garantie für 24 Monate ab dem Kaufdatum durch den Endverbraucher. Die Garantiedauer wird anhand von Herstellerplomben bestimmt, die auf jedem Produkt angebracht werden. Der Hersteller verpflichtet sich das Gerät kostenlos zu reparieren, wenn während der Garantiedauer herstellerverschuldete Mängel aufgetreten sind. Defekte Geräte sind auf eigene Kosten dem Verkäufer zuzustellen, wobei eine kurze, eindeutige Beschreibung des Fehlers beigefügt wird. Die Kosten der Demontage und Montage des Geräts trägt der Kunde. Von Garantieleistungen sind jegliche Beschädigungen infolge falscher Nutzung, selbstständiger Regulierung, Umarbeitung oder Reparatur oder Beschädigungen infolge atmosphärischer Erscheinungen, Überspannung oder Kurzschluss des Stromnetzes ausgeschlossen. Detaillierte Garantiebedingungen werden durch entsprechende Rechtsvorschriften geregelt.



Das Symbol der durch gestrichelten Mülltonne bedeutet, dass der Endverbraucher das so gekennzeichnete Produkt getrennt vom allgemeinen Hausmüll entsorgen soll. Zweck der Kennzeichnung mit dem Symbol ist, die Beseitigung von Elektro- und Elektronik-Altgeräten als unsortierbaren Abfall möglichst gering zu halten, so dass Belastungen für Umwelt und Gesundheit vermieden werden und Entsorgungsprobleme gar nicht erst entstehen.

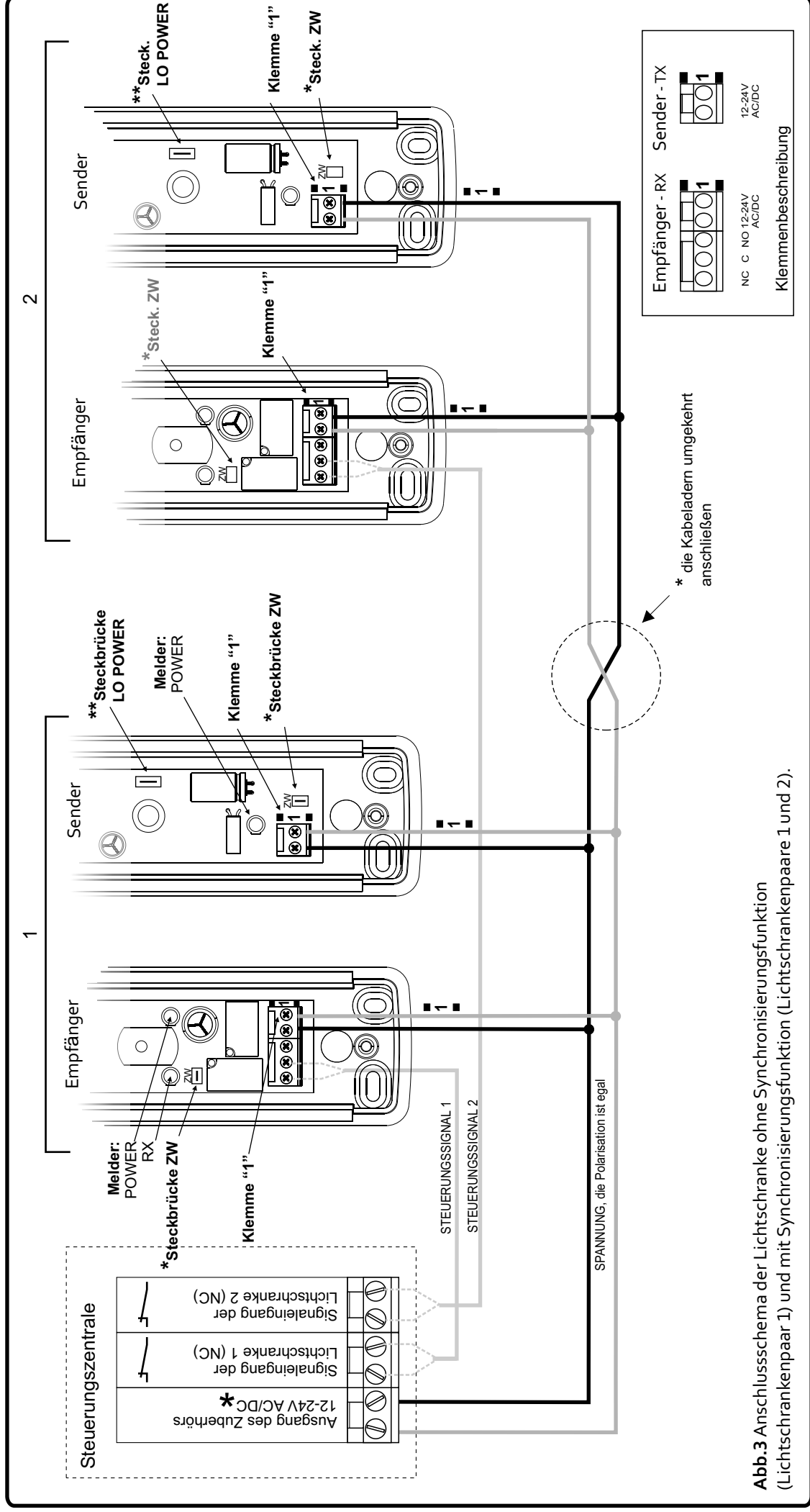


DTM System spółka z ograniczoną odpowiedzialnością spółka komandytowa  
ul. Brzeska 7, 85-145 Bydgoszcz  
tel./fax. (52) 340-15-83, 340-15-84  
www.dtm.pl, dtm@dtm.pl



# ANSCHLUSSSCHEMA

\* Bei der Synchronisierungsfunktion: nur im AC-Betrieb möglich, die Steckbrücken „ZW“ zum Entfernen, die Kabeladern verschieden bei 2 Lichtschrankenpaaren anschließen



**Abb.3** Anschlusschema der Lichtschanke ohne Synchronisierungsfunktion (Lichtschrankenpaar 1) und mit Synchronisierungsfunktion (Lichtschrankenpaare 1 und 2).