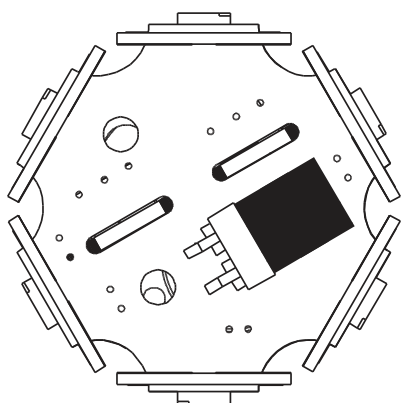


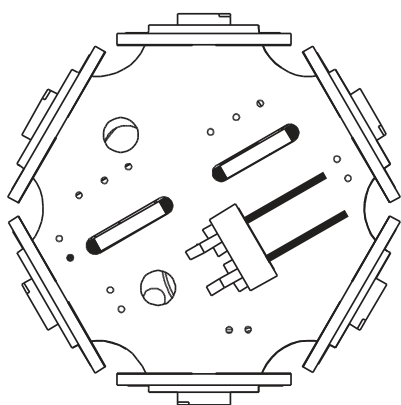
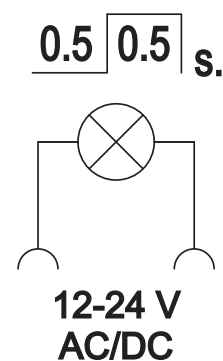
LIBRA24

Sygnalizacyjna żarówka LED / Signalisierungsbirne
LED signal bulb / Ampoule de signalisation à LED

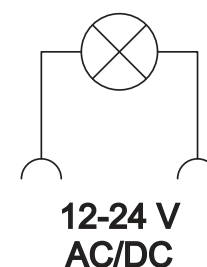
KONFIGURACJA PRACY ŻARÓWKI GLÜHBIRNE ARBEIT KONFIGURATION WORKING MODE CONFIGURATION CONFIGURATION DE FONCTIONNEMENT DE L'AMPOULE



ze zworką - tryb pracy impulsowy
mit Jumper - Impuls-Modus
jumper on - pulse mode
avec le jumper - mode d'impulsion



bez zworki - tryb pracy ciągły
keine Jumper - Impuls-Modus
jumper off - constant mode
pas le jumper - mode continue

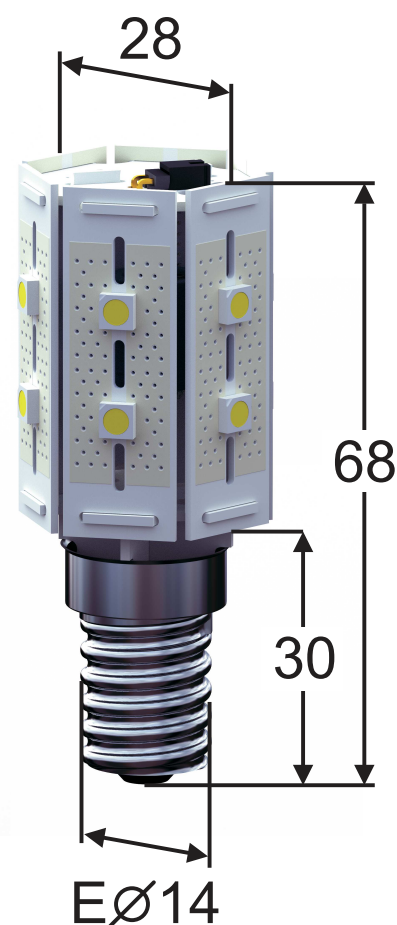


LIBRA24

Sygnalizacyjna żarówka LED / Signalisierungsbirne
LED signal bulb / Ampoule de signalisation LED

DANE TECHNICZNE / WYMIARY (mm)
TECHNISCHE DATEN / ABMESSUNGEN
TECHNICAL DATA / DIMENSIONS (mm)
DONNÉES TECHNIQUES / DIMENSIONS (mm)

typ gwintu / Gèwindèart type of thread / culot E14	zasilaniè Spannungsversòrgung power supply / alimentation 12-24V AC/DC
waga / Gèwicht weight / poids 17g	kolor światła / Lichtfarbè light colour couleur de la lumi rè żółty / gelb / yellow / jaune
moc / Lèistung wattagè / consommation 3,5W	żywotnośc / Lèbensdauèr lifèspan / durèe 50 000h
tryb pracy: ciągły / impulsowy 0,5s Bètrièbsart: dauèrnd / puls 0,5s modè: constant / pulsè 0,5 modè de fonctionnèmènt: continuè / d'impulsion 0,5 s	



Urządzeń elektrycznych lub elektronicznych nie można wyrzucać razem z odpadami gospodarczymi. Prawidłowa utylizacja urządzenia daje możliwość zachowania naturalnych zasobów Ziemi na dłużej i zapobiega degradacji środowiska naturalnego.