



DANE TECHNICZNE I UŻYTKOWE remote daten / technische Daten

victory

2xCR2016

433MHz

DTM433MHz

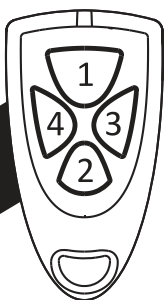
do/to/bis 130m

do/to/bis 10mW

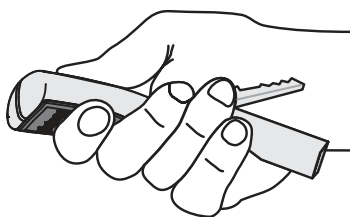
Keeloq®

bateria / battery / Batterie
częstotliwość / frequency / Frequenz
element systemu / part of system / Systemelement
maksymalny zasięg / max. range / max. Reichweite
skuteczna moc promieniowania / EIRP / EIRP
kod zmienny / dynamic code / Wechselcode

MADE IN
POLAND



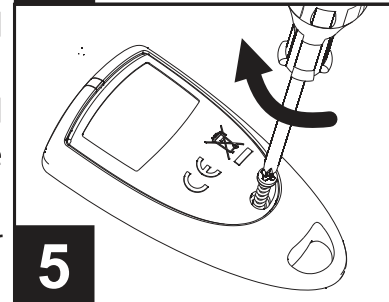
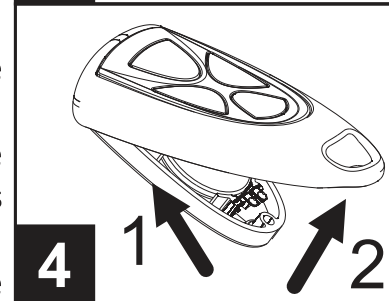
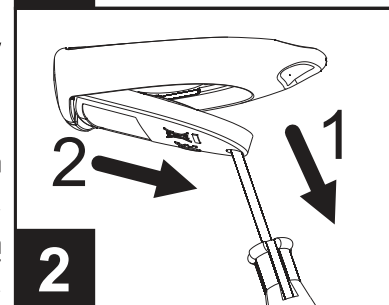
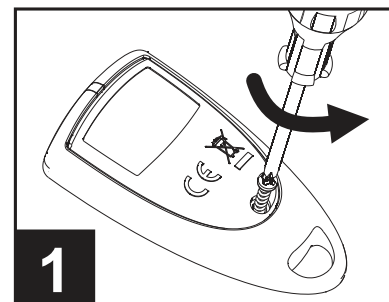
numeryacja przycisków
button numbering
Tastenummerierung



Dla uzyskania optymalnego zasięgu, nie dotykać dłonią przedniej części pilota, szczególnie w okolicy szczeliny metalowego korpusu. For optimal range do not cover front part of the remote with hand, specially near the crack of metal case. Für die optimale Reichweite sollte der Handsender im vorderen Teil nicht berührt werden, insbesondere der Spalt im Metallgehäuse.

WYMIANA BATERII / battery replacement / Batteriewechsel

- 1 odkręcić wkręt w dolnej części pilota / unscrew bottom part of remote / die Schraube im unteren Teil des Handsenders abschrauben
- 2 podważyć obudowę po stronie otworu na wkręt i otworzyć ją / prise remote case to open / das Gehäuse im unteren Teil des Handsenders heben und öffnen
- 3 wymienić baterie, umieszczając je w dolnej części obudowy / replace battery, placing it in bottom part of case / die Batterien wechseln und im unteren Gehäuseteil befestigen
- 4 wsunąć w zaczepy i zamknąć dolną część obudowy / put into hooks and close bottom part / in die Führung einschieben und das untere Gehäuseteil schließen
- 5 skręcić pilota / screw remote parts together / den Handsender zusammenschrauben



DTM System niniejszym oświadcza, że pilot radiowy jest zgodny z dyrektywą 2014/53/UE. Pełny tekst deklaracji zgodności UE jest dostępny pod adresem internetowym. DTM System hereby declares that the radio transmitter complies with Directive 2014/53 / EU. The full text of the EU Declaration of Conformity is

available at the Internet address. DTM System erklärt hiermit, dass der Funkhandsender mit der Richtlinie 2014/53/EU konform ist. Der Volltext der EU-Konformitätsbestätigung ist unter unser Website zugänglich. **www.dtm.pl**