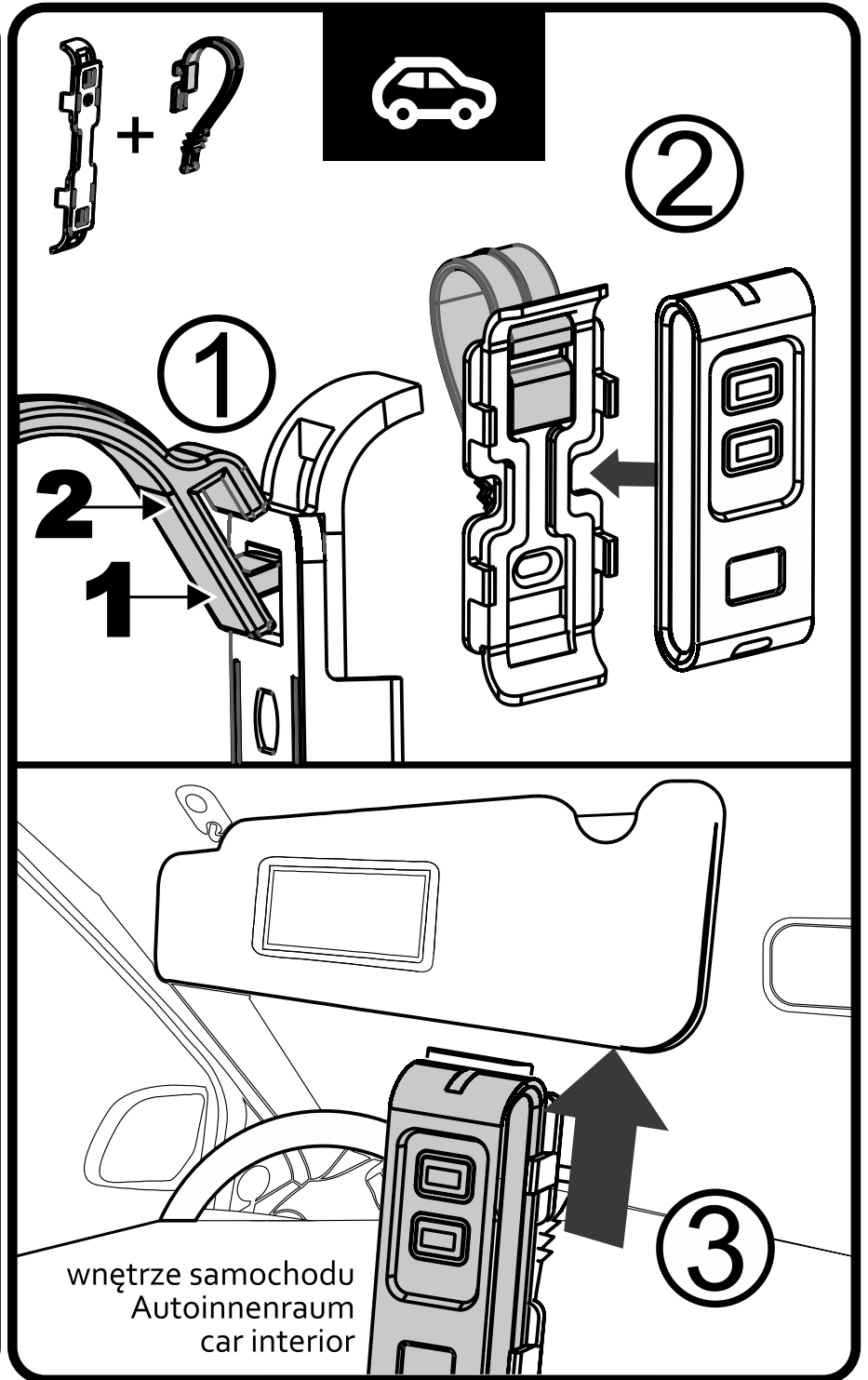
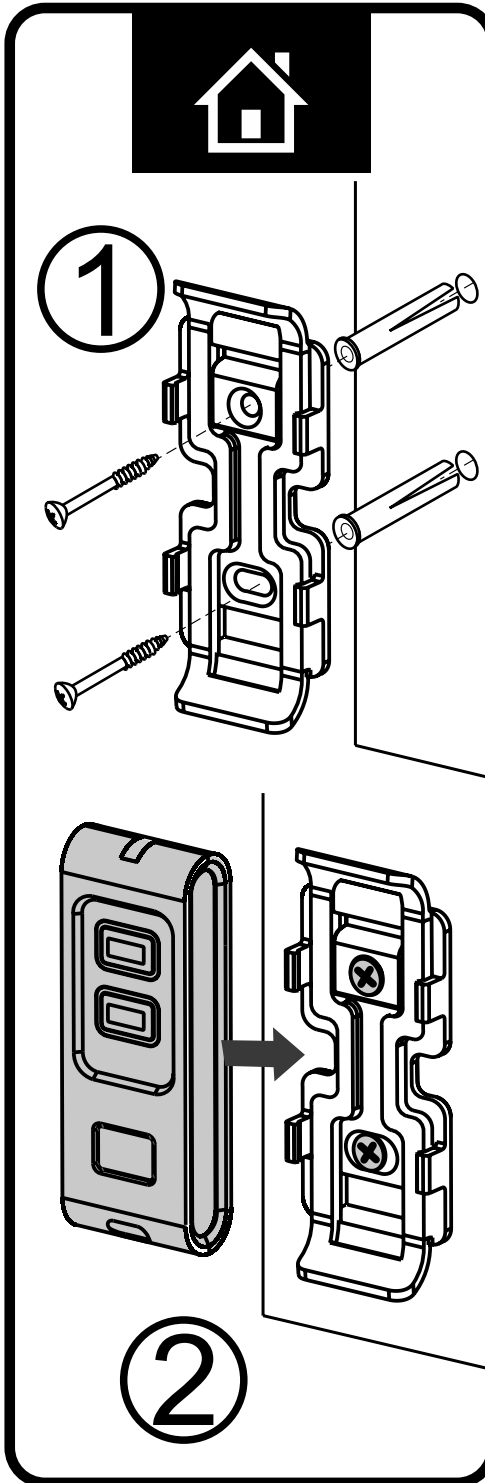


UCHWYT DO PILOTÓW SERII

Holder for remote / Houder voor pilot-serie / Halterung für Sender

miniART

v.1.1



Prawidłowa utylizacja urządzenia daje możliwość zachowania naturalnych zasobów Ziemi na dłużej i zapobiega degradacji środowiska naturalnego. Das Symbol der durchgestrichenen Mülltonne bedeutet, dass der Endverbraucher das so gekennzeichnete Produkt getrennt vom allgemeinen Hausmüll entsorgen soll. Zweck der Kennzeichnung mit dem Symbol ist, die Beseitigung von Elektro- und Elektronik-Altgeräten als unsortierbaren Abfall möglichst gering zu halten, so dass Belastungen für Umwelt und Gesundheit vermieden werden und Entsorgungsprobleme gar nicht erst entstehen. Ne pas jeter les déchets d'équipement électrique ou électronique sur la voie publique. Le recyclage correcte des déchets d'équipement électrique ou électronique permet de protéger l'environnement. Dit symbool (doorgekruiste vuilnisbak) betekent dat de eindgebruiker apart van de het huishoudelijk afval, voor de verwijdering van dit product dient te zorgen. Het doel van de identificatie met het betreffende symbool is de verwijdering van elektrische en elektronische huishoudelijke apparaten als "onsorteerbaar afval" tot een minimum te beperken, zodat belasting op het milieu en de gezondheid kan worden vermeden. The intention of the WEEE Directive (Directive 2002/96/EC on waste electrical and electronic equipment) is to reduce the amount of hazardous substances in waste. The underlying purpose is to promote the avoidance, recovery and risk-free disposal of waste.